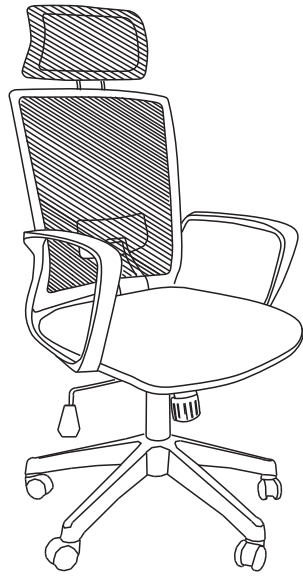


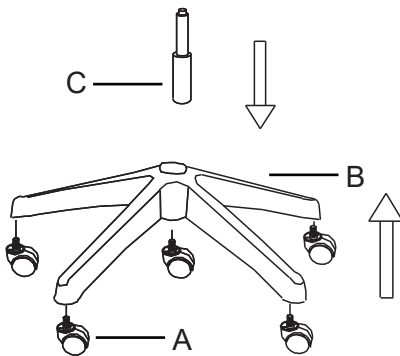
agata



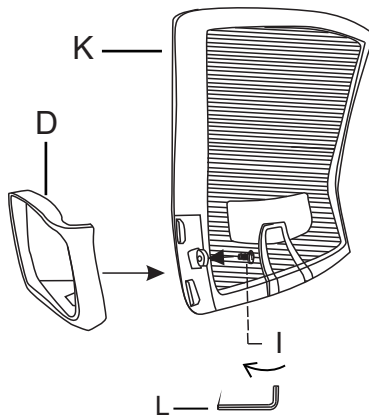
MALGA
KB-8953AS

A*5	F*1	K*1
B*1	G*1	L*1 M6
C*1	H*4 M6*35	M*1
D*2	I*8 M6*20	
E*1	J*8 M6*18*1.5	

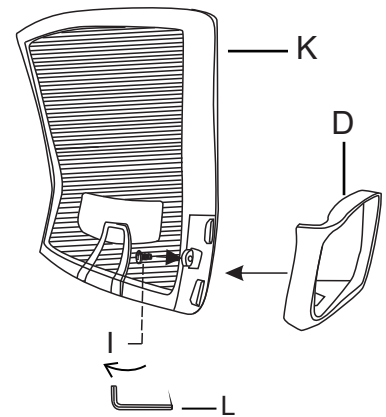
1



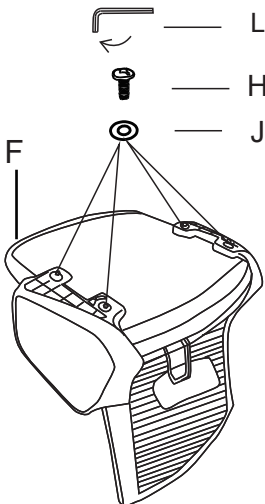
2



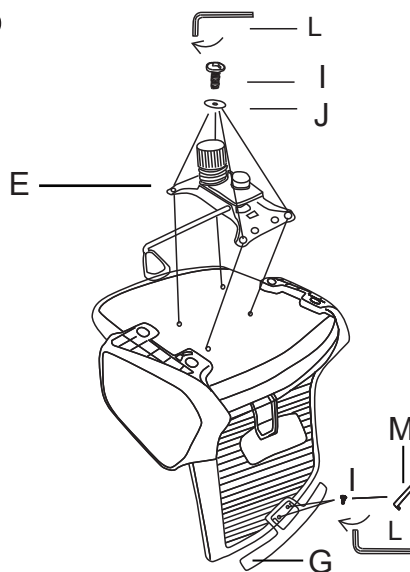
3



4



5



6

